



SIT Group

# 440 D3

V A N N E M A N U E L L E G A Z

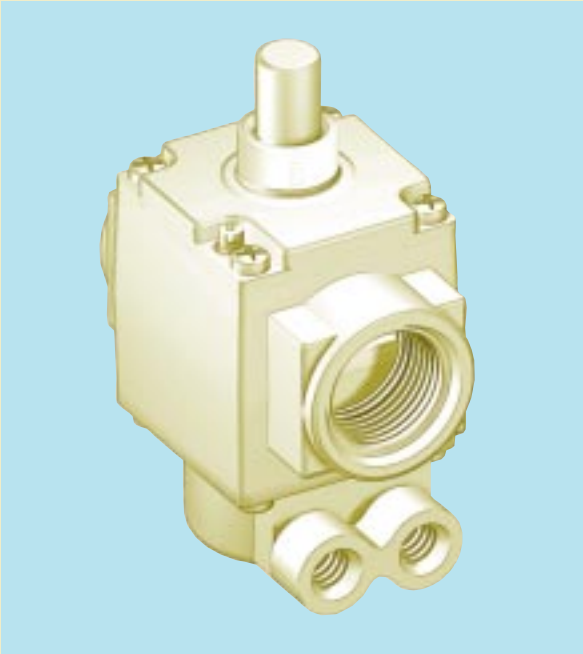


**DISPOSITIF DE SECURITE THERMOELECTRIQUE**

**SORTIE VEILLEUSE AVEC VIS DE REGLAGE DU DEBIT**



## VANNE MANUELLE



**Vanne manuelle à sécurité thermoélectrique, sortie veilleuse avec vis de réglage du débit.**

*440 D3 peut être installée sur les poêles, les fours, les barbecues et tous les appareils à gaz qui exigent des dispositifs de surveillance à flamme.*

## CARACTERISTIQUES PRINCIPALES

Dispositif de sécurité thermoélectrique.

Sortie veilleuse avec vis de réglage du débit.

Filetage M18x1 sous le bouton (sur demande).

Raccordement thermocouple: M9x1.

Entrée et sortie gaz coaxiales avec connexions Rp 1/2 ou sur demande Rp 3/4.

## DONNEES TECHNIQUES

• Branchements gaz	Rp 1/2 ISO 7 (3/4 sur demande)
• Position de montage	indifférente
• Familles de gaz de fonctionnement	I, II et III
• Pression maximale d'arrivée gaz	50 mbar
• Température ambiante d'utilisation	0-80°C

Données se référant à la norme EN 125

## FONCTIONNEMENT

### Allumage

Appuyer à fond sur le bouton poussoir et allumer en même temps la veilleuse en maintenant le bouton appuyé pendant quelques secondes (voir figure).

### Allumage du brûleur principal.

Relâcher le bouton: le brûleur principal s'allume normalement. S'il ne reste pas allumé, attendre environ une minute avant de répéter l'opération.

### Arrêt

Pour éteindre le brûleur principal et le brûleur veilleuse, fermer le robinet d'arrivée du gaz.



## INSTALLATION, ETALONNAGES ET REGLAGES

### Branchement du circuit principal gaz

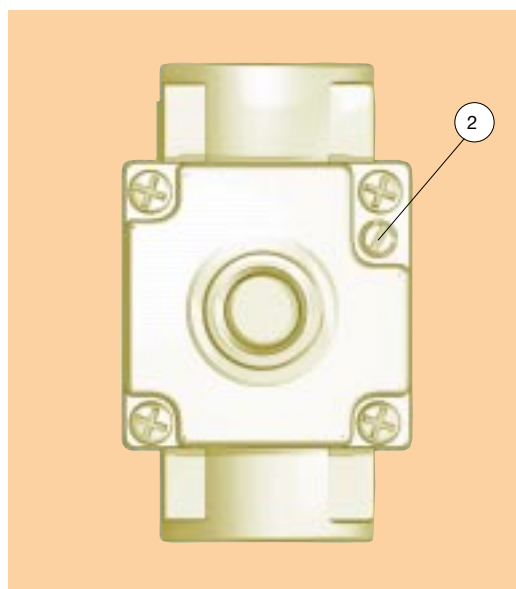
Le branchement est effectué en utilisant des conduites gaz avec des filetages Rp 1/2 ISO 7 ou Rp 3/4 (sur demande). Couple de serrage : 25 Nm.

### Branchement au brûleur veilleuse

Des conduites de Ø 6 mm ou de Ø 1/4" peuvent être utilisées. Utiliser un raccord et un biconne aux dimensions appropriées. Serrer le raccord avec un couple de 7 Nm.

### Réglage du débit de gaz à la veilleuse

Visser la vis (2) pour diminuer le débit, dévisser pour l'augmenter.



Réglage du débit de gaz à la veilleuse

Pour installer, régler et utiliser la vanne, appliquer les instructions données dans le manuel d'utilisation et d'installation Code 9.956.440.

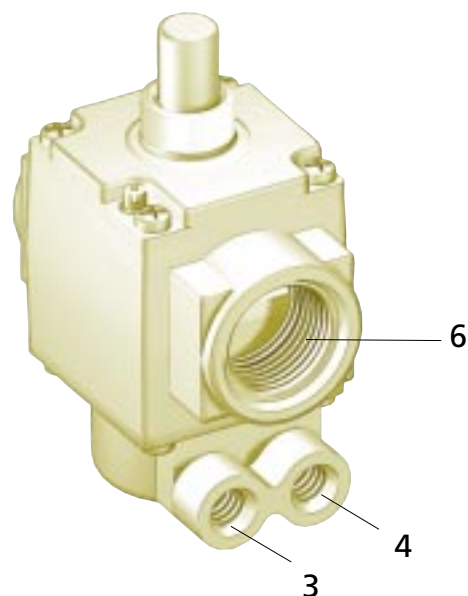
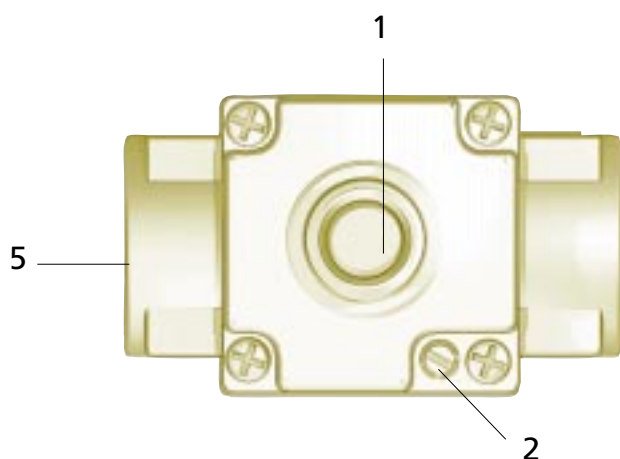
## DEBIT EN FONCTION DE LA PERTE DE CHARGE

1/2"		
I Famille (d=0,45)	Q = 10.7 m <sup>3</sup> /h	Δp = 5 mbar
II Famille (d = 0.6)	Q = 10.0 m <sup>3</sup> /h	Δp = 5 mbar
III Famille (d = 1.7)	Q = 5.8 kg/h	Δp = 5 mbar

3/4"		
I Famille (d = 0.45)	Q = 13.1 m <sup>3</sup> /h	Δp = 5 mbar
II Famille (d = 0.6)	Q = 12.2 m <sup>3</sup> /h	Δp = 5 mbar
III Famille (d = 1.7)	Q = 7.1 kg/h	Δp = 5 mbar

## DESCRIPTION

- |   |                             |
|---|-----------------------------|
| 1 Bouton poussoir raccordé au dispositif de sécurité thermoélectrique | 3 Sortie brûleur veilleuse  |
| 2 Vis de réglage de débit de gaz à la veilleuse                       | 4 Raccordement thermocouple |
|   | 5 Entrée gaz                |
|   | 6 Sortie gaz                |



## DIMENSIONS

